



# DOSSIER CORPORATIVO

## Teléfono:

+34 945 290 368

+34 916 572 874

## Mail:

comercial@jgautomotive.com | indaraba@indaraba.es



[www.indaraba.es](http://www.indaraba.es)



**JG** AUTOMOTIVE  
Your partner in metal solutions



## SUMARIO

|                               |           |                                       |           |
|-------------------------------|-----------|---------------------------------------|-----------|
| <b>INICIO</b>                 | <b>4</b>  | <b>MAQUINARIA</b>                     | <b>20</b> |
| INDUSTRIAS ARABA              | 4         | MEDIOS DE CONTROL                     | 22        |
| JG AUTOMOTIVE                 | 6         | RENISHAW EQUATOR™ 500                 | 24        |
| <b>FÁBRICA MECANIZADO CNC</b> | <b>14</b> | <b>SISTEMA INFORMÁTICO DE GESTIÓN</b> | <b>26</b> |
| <b>INGENIERÍA</b>             | <b>18</b> | <b>CERTIFICACIONES</b>                | <b>28</b> |

## INDUSTRIAS ARABA

**Industrias Araba (Indaraba)**, fundada en 1977, es una empresa destacada en la fabricación de piezas de alta complejidad y responsabilidad mediante **mecanizado CNC**. Con más de 60 empleados, Indaraba se ha consolidado como un referente en el **sector de la automoción**, ofreciendo productos de alta precisión y calidad en series medias y altas. Su especialización en el mecanizado CNC y su compromiso con la excelencia e innovación le permiten atender a sectores de alta exigencia, garantizando la satisfacción de sus clientes a través de **soluciones técnicas avanzadas y personalizadas**.

En mayo de 2024, **Indaraba** se integra al **Grupo JG Automotive**, fortaleciendo su capacidad operativa y ampliando sus competencias y alcance en el mercado. Esta fusión representa un hito significativo, abriendo nuevas oportunidades para el crecimiento y desarrollo tecnológico. Desde su fundación, Indaraba ha mantenido un firme compromiso con la calidad, la innovación y la satisfacción del cliente. Ahora, como parte de JG Automotive, continuará dedicándose a la excelencia en cada proyecto, consolidando su posición como un **proveedor** confiable y vanguardista en el **sector del mecanizado CNC**.

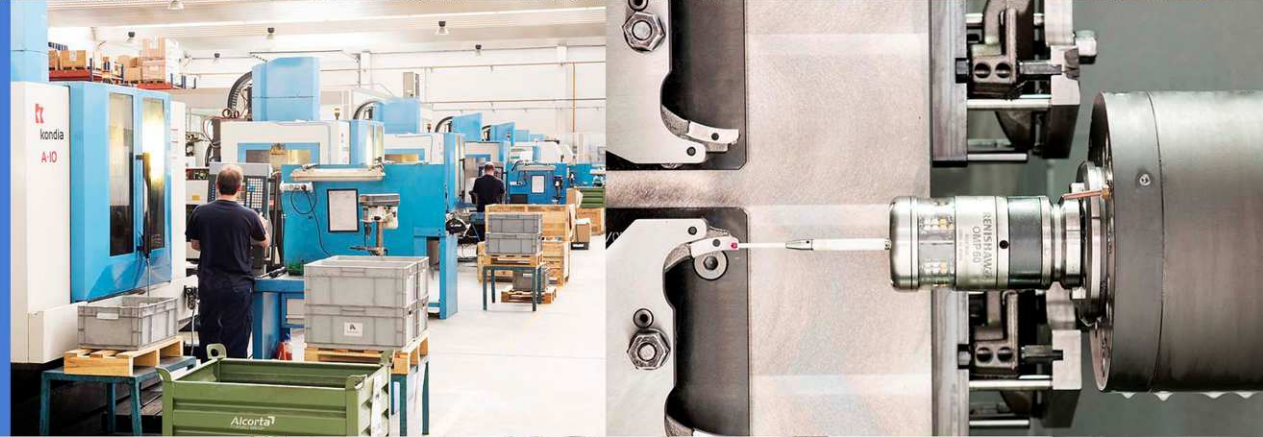






En Indaraba fabricamos piezas de alta complejidad mediante mecanizado CNC, especializándonos en el sector de automoción y atendiendo a sectores exigentes con series medias y altas.

— INDARABA





## JG AUTOMOTIVE

**JG Automotive** se funda en 1982 dedicándose a la fabricación, desarrollo y suministro de componentes metálicos y mecánicos para los **sectores de la automoción e industrial**.

En 2002 junto a 18 socios internacionales fundamos **Global Alliance Automotive**, grupo que cuenta con 230 ingenieros en cooperación. Fabricantes en Brasil, Alemania, China, India, Italia, Japón, Corea del Sur y Estados Unidos, entre otros, manejando una **facturación conjunta de 1.720 M €**.

**JG Automotive** es referente como proveedor y **fabricante de componentes metálicos** bajo plano para piezas de automoción o industrial general, mediante las tecnologías más avanzadas en forja, fundición, mecanizado, estampación, decoletaje o sinterizado. Gracias al dominio de dichas tecnologías de producción, hemos **diversificado los sectores industriales de actuación y optimizado nuestros procesos de trabajo**.



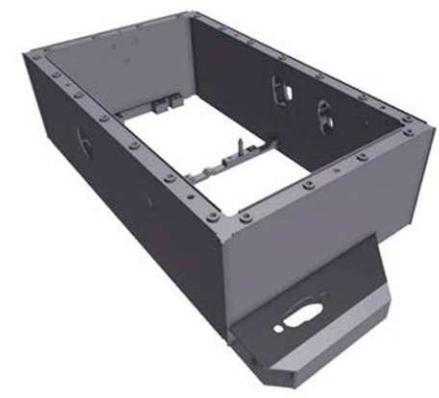
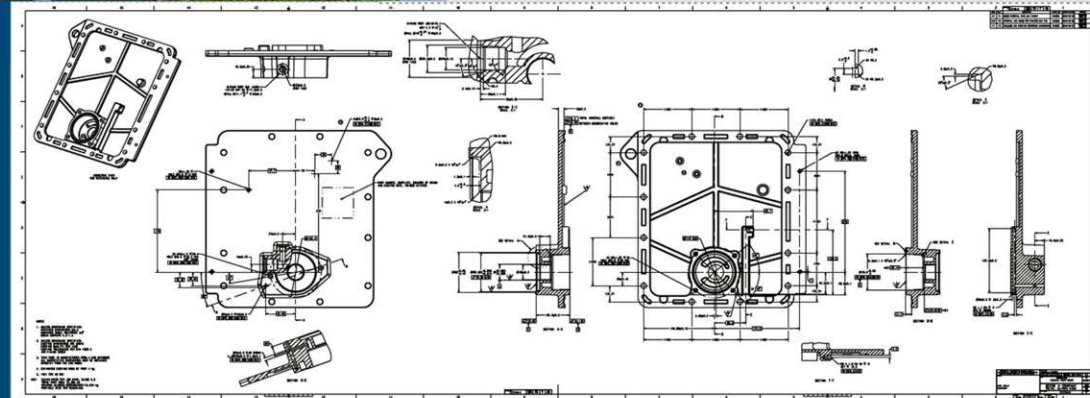




Somos fabricantes de referencia de componentes metálicos bajo plano, para piezas de automoción o industria en general, con las tecnologías más punteras del mercado.

— JG AUTOMOTIVE

JGA



## AUTOMOCIÓN

### CLIENTES DIRECTOS



- Baires (Buenos Aires)
- Bielefeld Unformtechnik GmbH.
- Cerveira Lda.
- Esmar
- Global Tooling S.L.
- Navarra
- Palau
- Palencia
- Puebla Sa De Cv
- Vendas Novas Unipessoal



- Goiain
- Forjas Minas
- Gameko
- Mar Sk Ro
- Mecauto
- Nova Recid
- Recitec
- Zdanice
- Egaña



QUALITY FOR LIFE

- Kober
- SAS
- Austria
- Paderborn



- Polska
- Sa De Cv



- ITW Mikalor
- ITW Global Fastener España
- ITW Shakeproof
- ITW Rivex



Your partner in metal solutions

clientes



- ZF Friedrichshafen AG
- ZF Hungária KFT
- ZF Bouthéon S. A. S
- ZF do Brasil
- ZF Kama



- Altan Plastik
- Aptiv
- Irfan Plastik
- Ocak Kalip



- Pontedera



JOHN DEERE

- JD Germany
- JD USA
- JD Spain

### CLIENTES INDIRECTOS



- Adient | Alagon
- Adient | Calatorap



- Kayaba Suspensiones Europe



- Sekurit España
- Sekurit Portugal





## AUTOMOCIÓN

### CLIENTES DIRECTOS



- Metalsmelting
- Microplásticos
- Plásticos ABC
- Promot Zaklady Metalowe
- Schmittergroup AG
- Thermolympic S.L.
- Vactron S.A
- Alcorta Forging Group
- Apinex
- Argus Fluidhandling LTD.
- Booster Precision Industrial
- Beon Automotive
- BST Rods
- Cigüeñales Sanz
- Comercial de La Forja
- Denso Group
- Dresser-Rand
- Grupo Riza
- Industrias Ochoa
- Kendrion GmbH
- AUSA

# JG AUTOMOTIVE

Your partner in metal solutions

*clientes*

### CLIENTES INDIRECTOS

- *Cikautxo*
- *Edscha*
- *Freudenberg*
- *MMM Autoparts*
- *Montajes Abrera*
- *NSG Pilkington*
- *Pierburg*



## INDUSTRIA

### CLIENTES **DIRECTOS**

- AMPO
- Axolia Luxembourg
- Covalma
- Comexi
- CAF Signalling
- Diametal SAS France
- Expal
- Electrowatt France
- Grupo Klam
- Grupo Betico
- Hitachi energy
- Grupo Defontaine
- Hellstens Mecaniska AB
- MRO Defence S.L.
- Mondragon Group
- Ros Roca
- Rexnord Flaptop Europe
- Sedecal
- Thielmann Spain
- TSK Flagsol GmbH
- United Tech. (UTC)
- Wistra GmbH
- Vilisto GmbH
- Roquet
- Zitron S.A.
- Hitachi

## AGRICULTURA

### CLIENTES **DIRECTOS**

- Bellota
- CBM S.p.A.
- Sistemas Horticolas Almería
- Osmaq
- Capilla
- Tenias
- Agrimac

### CLIENTES **INDIRECTOS**

- *Columbia Gear Corporation*

## ENERGIA EÓLICA

### CLIENTES **DIRECTOS**

- Hine
- Siemens Gamesa
- Glual
- Vestas®

## NAVAL

### CLIENTES **DIRECTOS**

- Navantia
- Guascor Energy
- MG Sanders
- Irongrip

## ELEVACIÓN

### CLIENTES **DIRECTOS**

- HIAB
  - HIAB Finland Oy
  - HIAB Poland SP Z.O.O
  - HIAB Sweden AB
  - HIAB Shanghai
  - DEL Equipment Ltd
  - HIAB Cranes S.L.
  - Waltco Lift Corporation
- Cemvisa Vicinay
- MP Componentes
- Stacke
- Wittur
- Zardoya Otis

## BOTELLAS DE ALTA PRESIÓN

### CLIENTES **INDIRECTOS**

- *Drager Medical Hispania*
- *Linde Group*
- *Marioff Hi-Fog*
- *Praxair*

## FERROVIARIO

### CLIENTES **DIRECTOS**

- Alstom
- CAF
- Refis
- Stadler-Vossloh
- BARAT Group

## AUTOBUSES

### CLIENTES **DIRECTOS**

- Hispacold
- Irizar
- Leciñena

## MOTOCICLETAS

### CLIENTES **DIRECTOS**

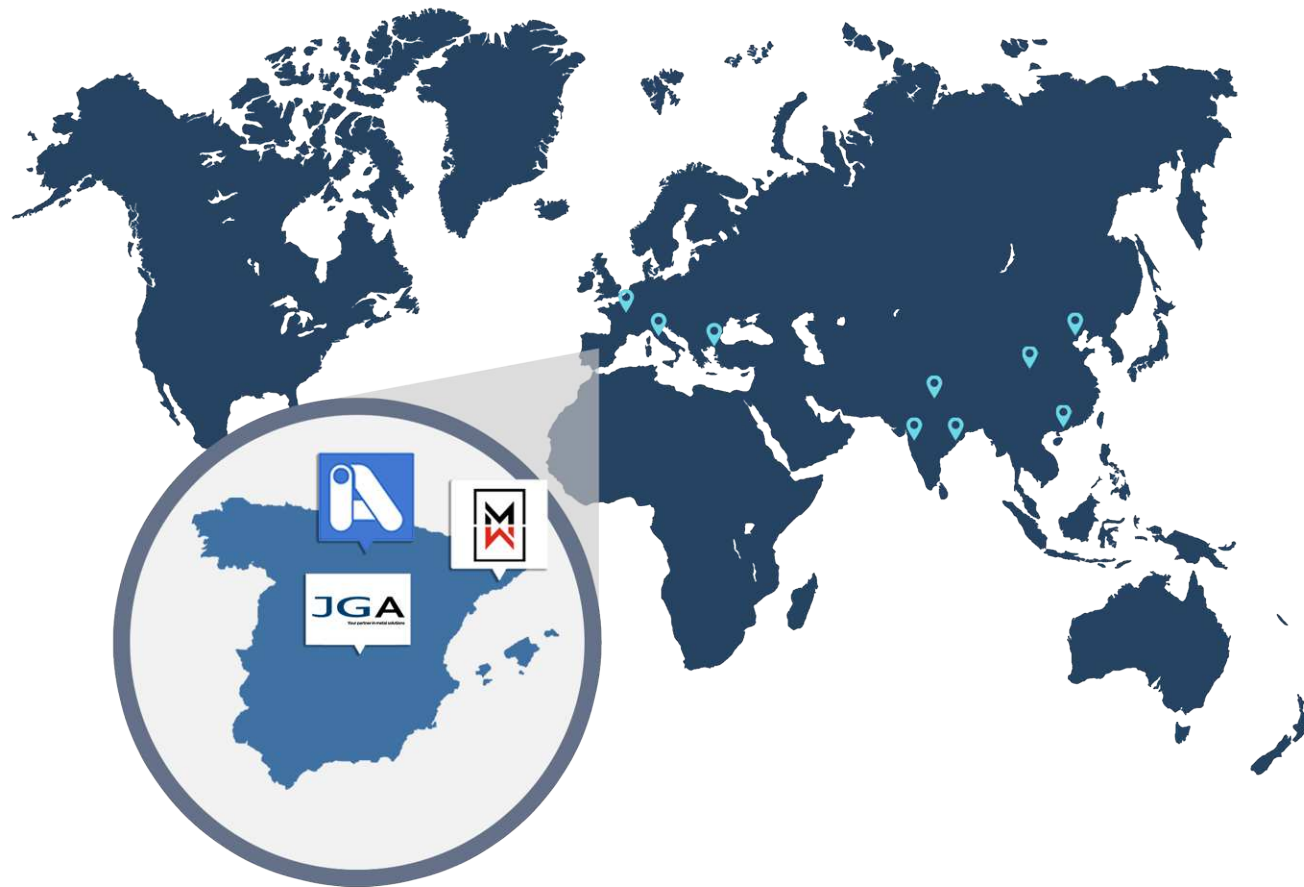
- Gas Gas
- Sherco
- Rieju
- Torrot
- Piaggio Group



# JG AUTOMOTIVE

Your partner in metal solutions

*presencia internacional*



## SEDE

 Madrid

## FÁBRICAS

 Barcelona

 Alava

## OFICINAS

 Estambul

 Delhi

 Chennai

 Chongqing

 Ningbo

 Torino

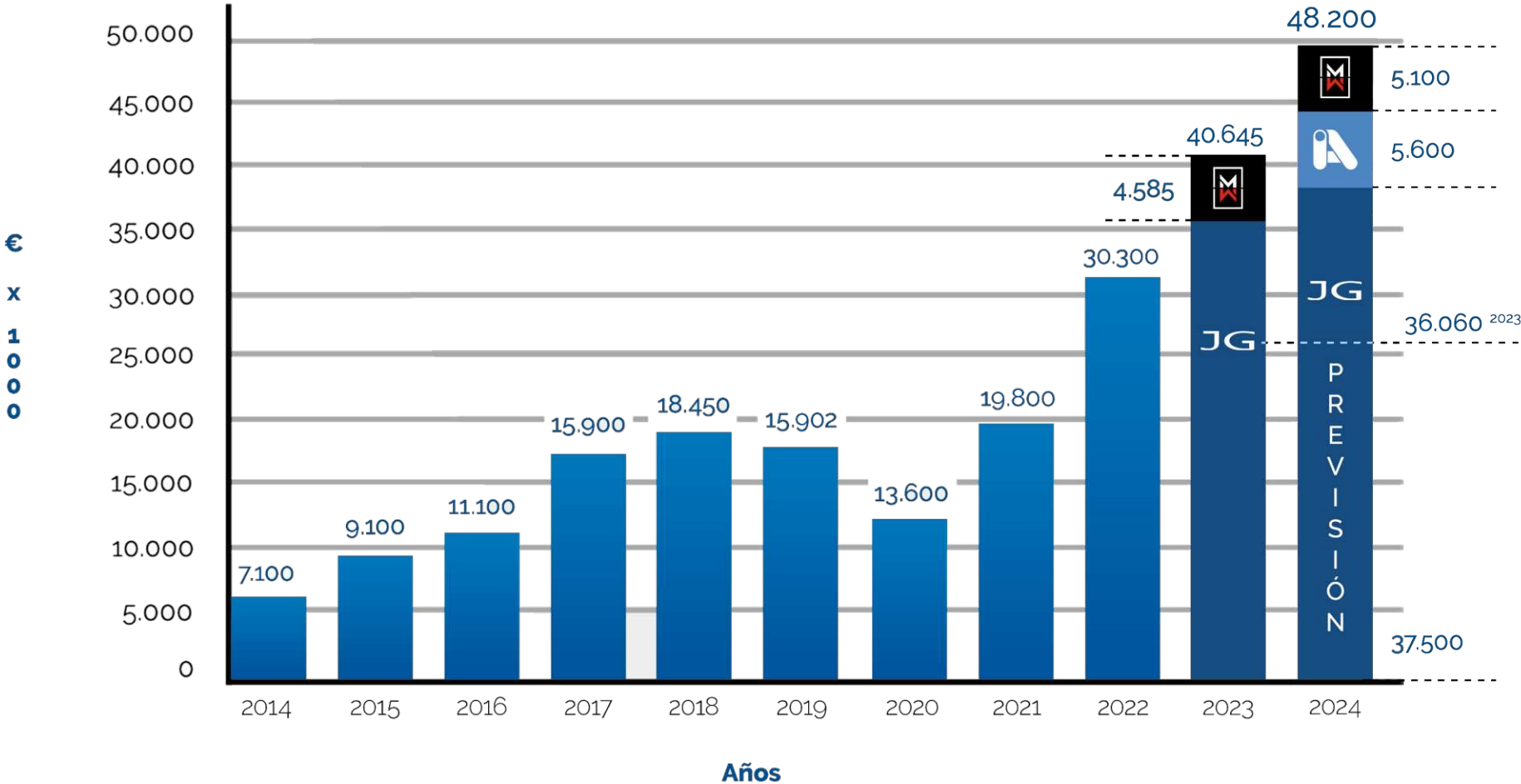
 Barcelona

 Lyon

# JG AUTOMOTIVE

Your partner in metal solutions

sales

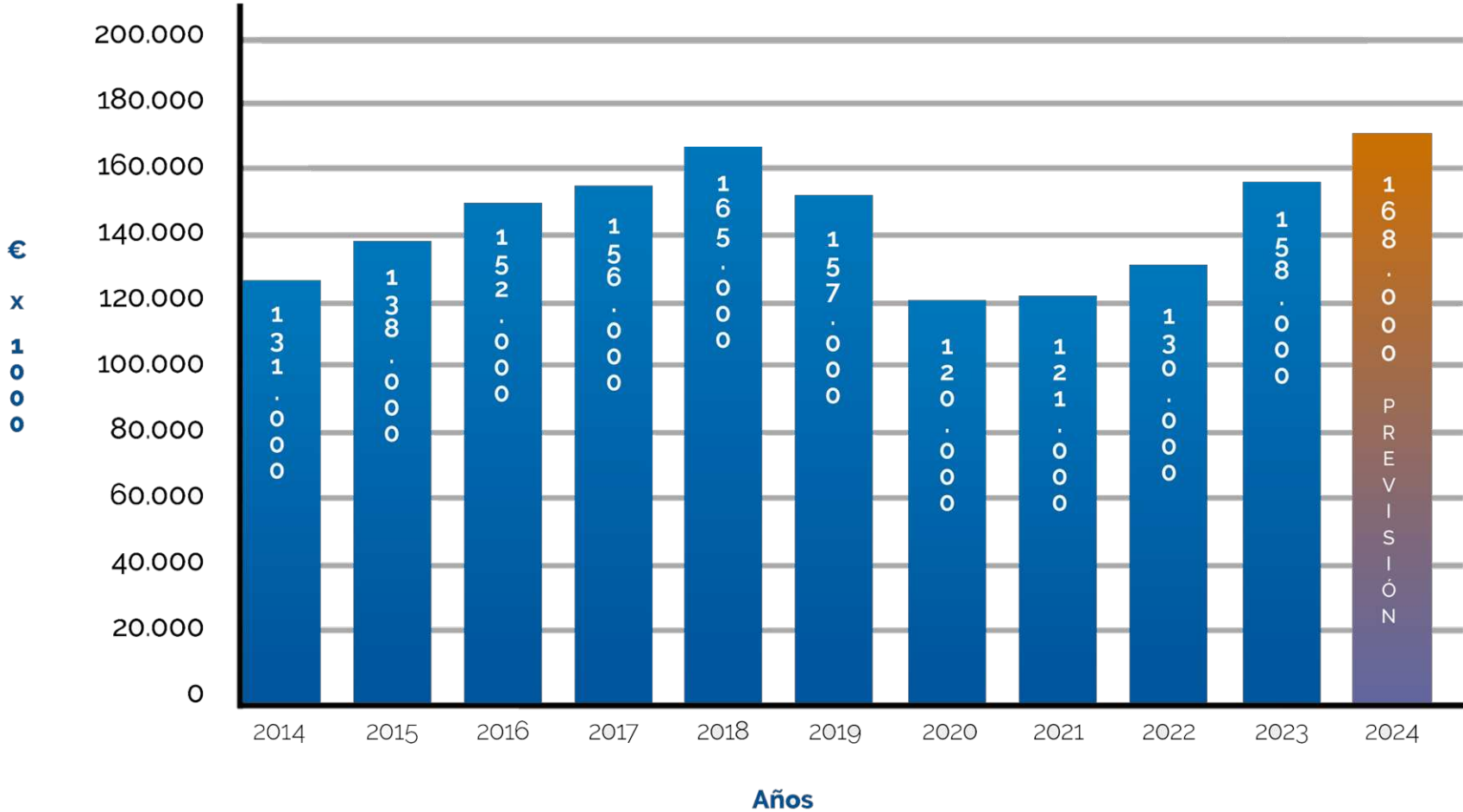


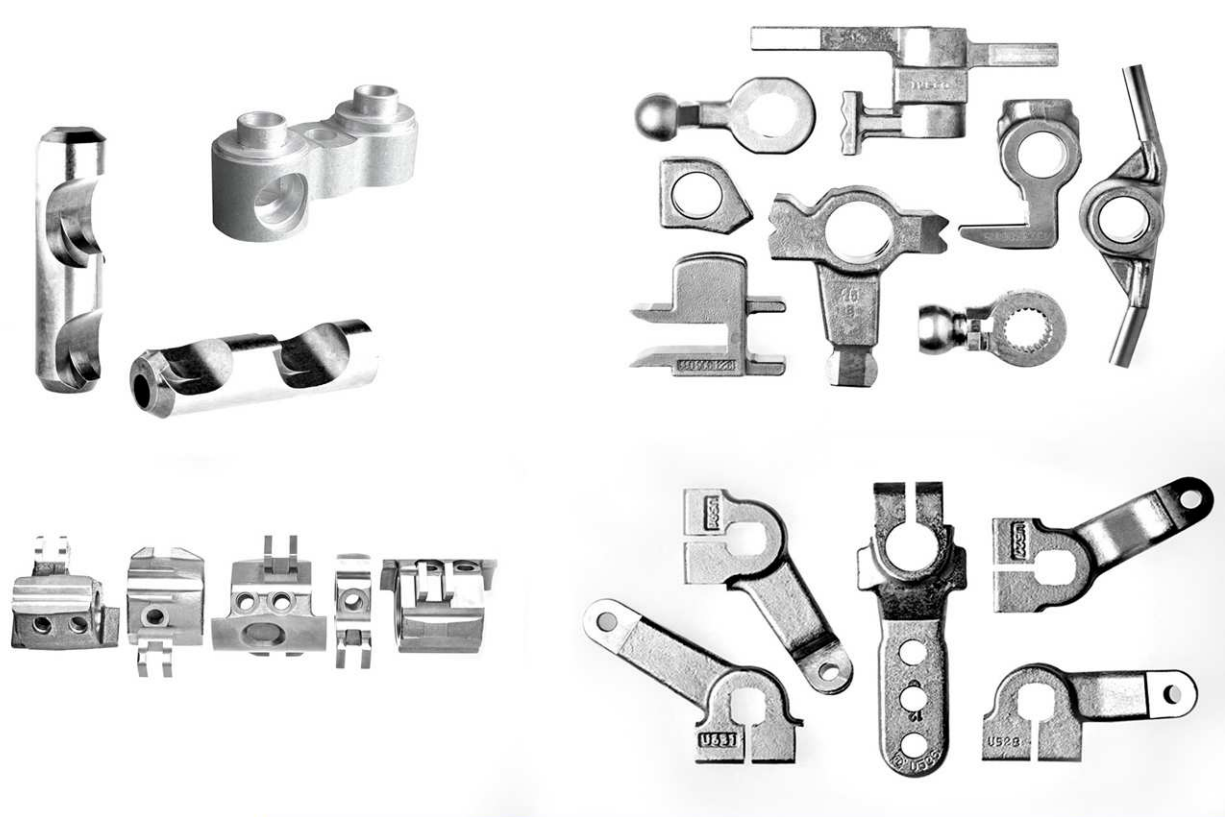
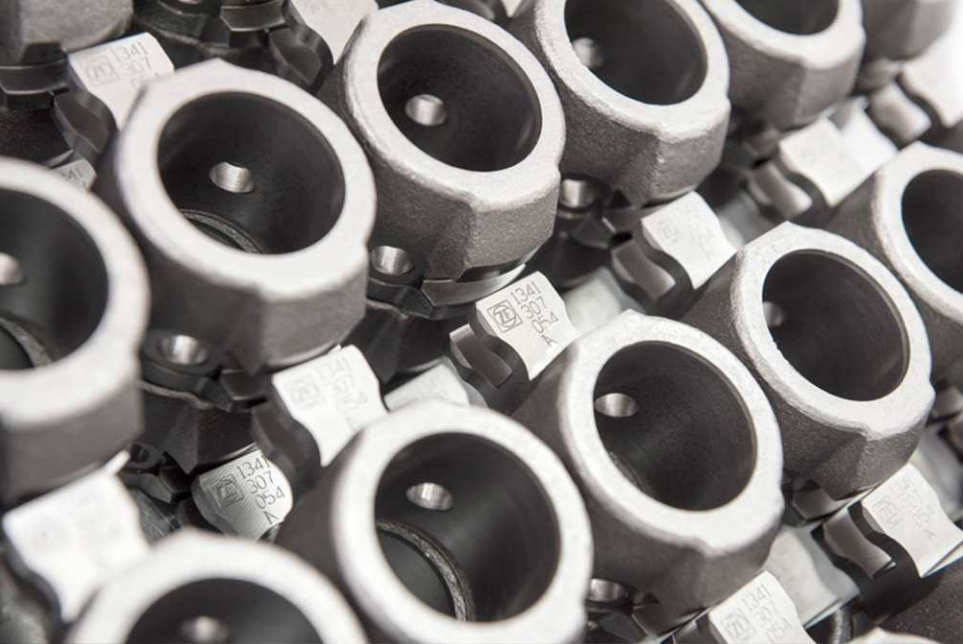


# JG AUTOMOTIVE

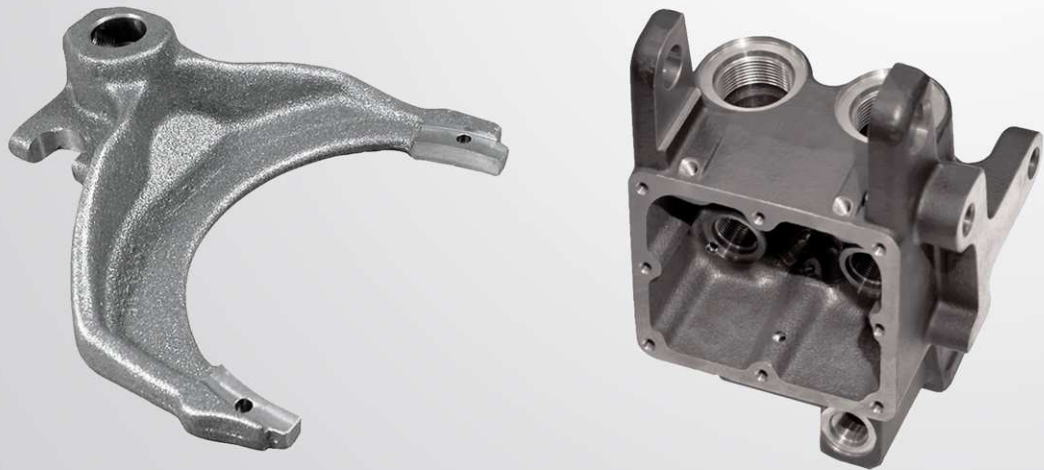
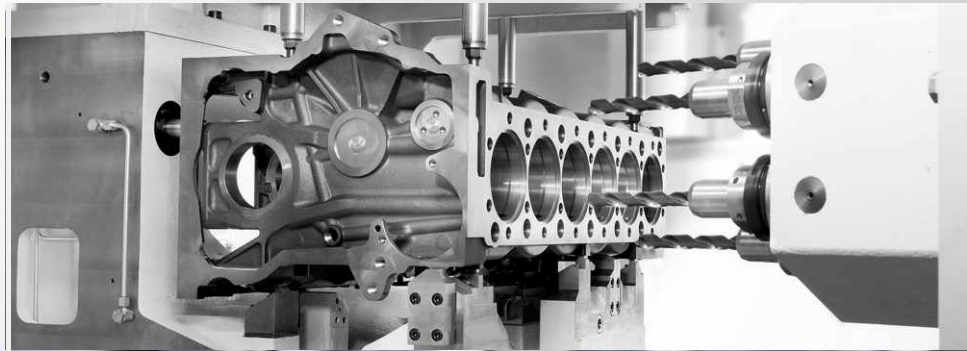
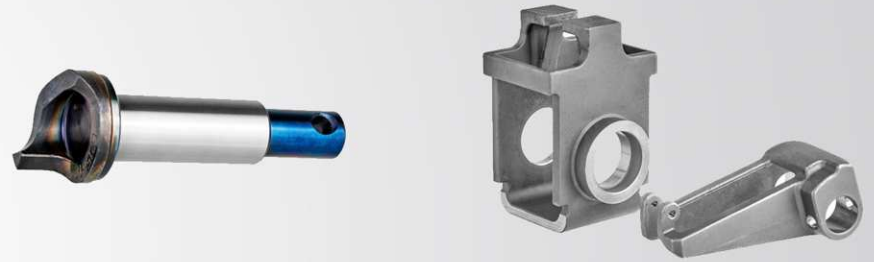
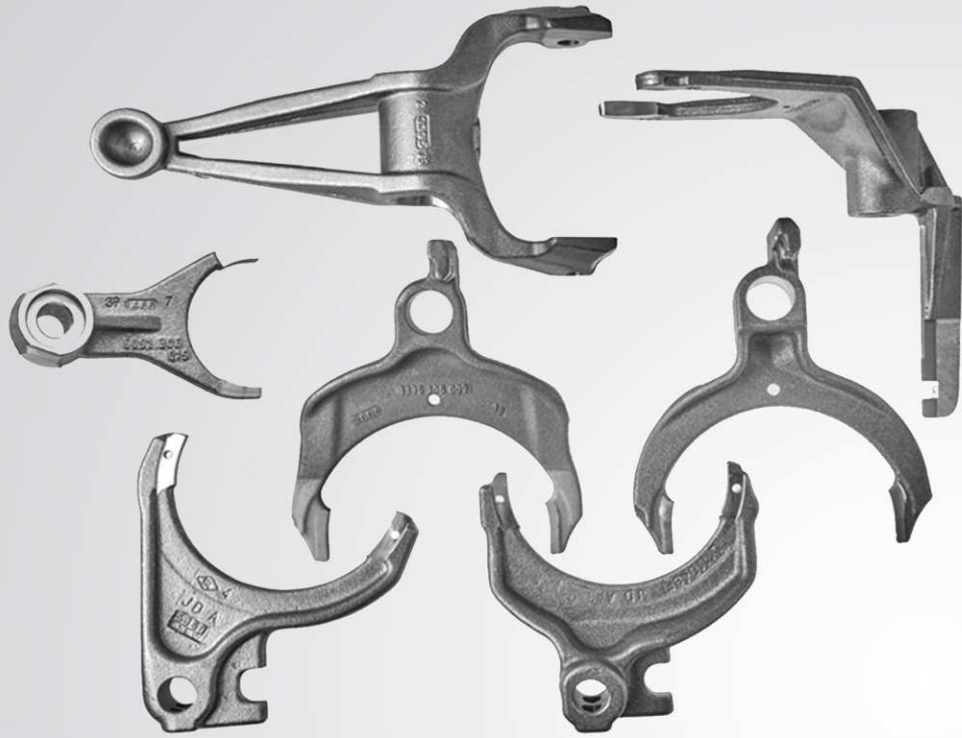
Your partner in metal solutions

*principal sales*

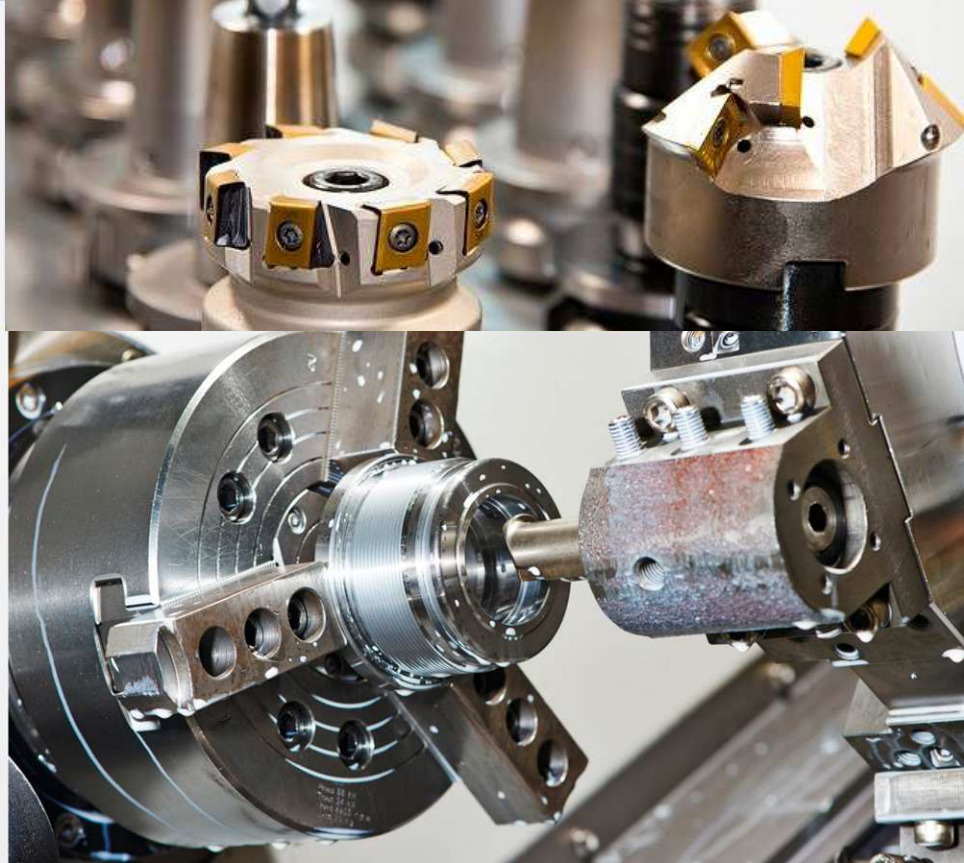




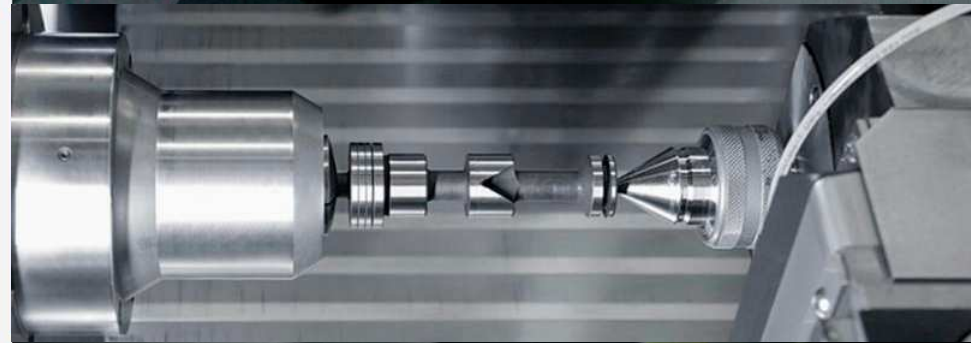












## INGENIERÍA

En **Indaraba** ayudamos a nuestros clientes a conseguir la fabricación óptima de sus piezas.

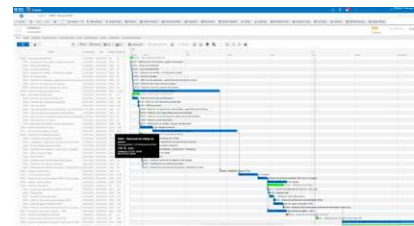
### Diseño y Modelado de Piezas

- Co-Diseño de producto.
- Mejora de procesos.
- Reducción de costos.
- CAD 3D y 2D:
  - » IGES, PRT, DWG y DXF.



### Planificación de Fabricación

- Selección térmico o superficial de materias primas y tratamientos.
- MRP Necesidades de materiales.
- Flujo de operaciones.
- Optimización de recursos.



### Diseño y Fabricación de Utillajes

- Diseño de utillajes.
- Simulación de amarre 3D.
- Fabricación de utillajes.
- Mantenimiento integral.



Para más información:  
[www.indaraba.es/ingenieria/](http://www.indaraba.es/ingenieria/)



## INGENIERÍA

### Diseño y Modelado de Herramientas

- I+D herramientas de corte especiales.
- Fabricación, mantenimiento y reafilado de herramientas de corte a medida.



### Control de Producción y Calidad

- Captura de datos en planta en tiempo real.
- Gestión documental.
- Almacenes online.
- Trazabilidad integrada.
- Control Estadístico de Proceso (SPC).
- ERP integrado.
- Portales de cliente integrados.



Para más información:  
[www.indaraba.es/ingenieria/](http://www.indaraba.es/ingenieria/)

## MAQUINARIA

En **Indaraba** disponemos de máquinas de última generación junto con las más modernas y flexibles instalaciones.

### Nuestras Máquinas

- 8 Centros de mecanizado horizontales Mori Seiki, pallet 500.
- Fresadoras de control numérico.
- Rectificadora de precisión de superficies planas.
- 2 Brochadoras verticales.
- 4 Bruñidoras de interiores SUNNEN capacidad 1,5 a 165 mm. ø int.
- Taladros de columna.
- Tronzadora.
- Roscadora de ciclos automáticos.
- 12 Centros de mecanizado CNC verticales de 4 ejes mesa hasta 1000.
- Afiladora-rectificadora de perfiles STUDER.

### Nuestras Productos

- **Pesos:** Hasta 25 kg.
- **Tamaños:** hasta 500 x 500 x 750 mm.
- **Series:** Total piezas fabricadas / año: 2.500.000.



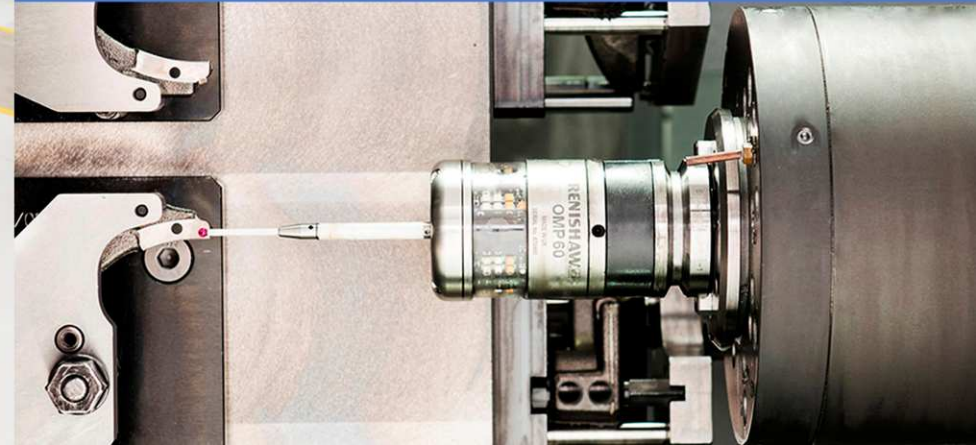
Para más información:  
[www.indaraba.es/ingenieria/](http://www.indaraba.es/ingenieria/)





Contamos con equipos y maquinaria que nos permiten ofrecer un servicio integro en lo que respecta a diversas técnicas de Mecanizado CNC en el sector.

— INDARABA





## MEDIOS DE CONTROL

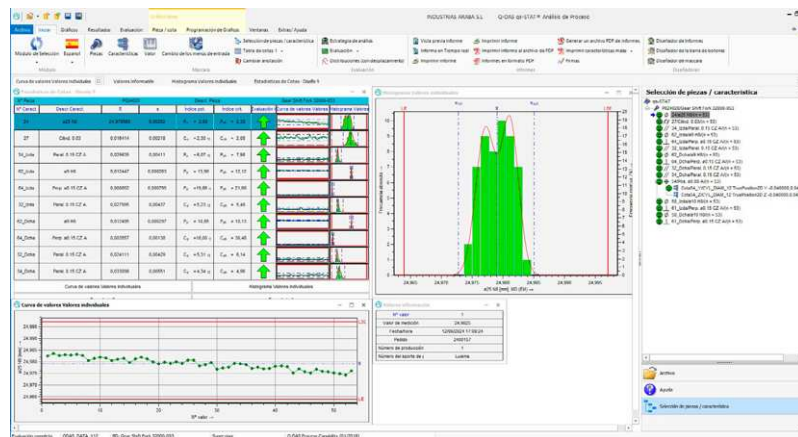
El **laboratorio de metrología** de Indaraba dispone de los más modernos medios de control para la **verificación de la calidad** de los productos fabricados, como son:

- Máquina de medición por coordenadas 3D con cabezal CNC indexable y software SPC integrado.
- Proyector de perfiles hasta 100 aumentos.
- Durómetros, bloques patrón, alexómetros, equipos de verificación convencionales.
- Contourgraph Mitutoyo Contracer CV-2000.

Diseño y fabricación de **utilajes** de control especiales.



Para más información:  
[www.indaraba.es/calidad/](http://www.indaraba.es/calidad/)



### CAMBIO CENTRO H08 (NHX5000)

Producción Avisos AQ Avisos Herramientas Máquinas Consultas

| Orden   | Fase | Descripción Fase        | Lanz. | Fab.  | Avance | Fecha fin  | NºCav | NºCNC | Utilaje | Artículo | Descripción |
|---------|------|-------------------------|-------|-------|--------|------------|-------|-------|---------|----------|-------------|
| 2400152 | 5    | Mecanizado CNC H        | 3,648 | 3,171 | 86,9%  | 11/07/2024 | 8     | 00088 | UCH017  | P024006  | Fork        |
| 2400170 | 10   | Mecanizado completo CNC | 1,078 | 483   | 45,1%  | 17/07/2024 | 4     | 00071 | UCH018  | P034002  | Brucalet    |

ESTADO: INCIDENCIA 09/07/2024 10:49:04 Automática

| Contador         | Valor |
|------------------|-------|
| OK TURNO         | 16    |
| NO OK TURNO      | 0     |
| TOTAL OK OF      | 483   |
| TOTAL NO OK OF   | 8     |
| TOTAL NO OK OF % | 1     |
| Cont Ent. 181131 | 64    |
| Cont Salida      | 68    |

Rech: RECH, MPP: MPP, CONT: CONT

Para más información:  
[www.indaraba.es/calidad/](http://www.indaraba.es/calidad/)

## RENISHAW EQUATOR™ 500

El sistema **Equator 500™** de mayor tamaño permite medir piezas más grandes, en una superficie de 500 mm de diámetro y hasta 400 mm de altura.

Los dos sistemas de calibre Equator: 300 y 500, mantienen la precisión entre 5 °C y 50 °C ante cualquier cambio de temperatura, y pueden medir a velocidades que superan los 200 mm/s.

Todos los sistemas son compatibles con el sencillo software para operario de Organiser, el programa EZ-IO para automatización, y el software IPC (control de procesos inteligente), para la actualización de corrección de herramientas en Máquinas con CNC.

### Mayor volumen de medición

El **sistema Equator 500**, cuando se utiliza con el **módulo de exploración SM25-2**, tiene un volumen de 500 mm en el plano X/Y y 250 mm en Z, ampliable a 400 mm en Z con el módulo SM25-3. Este sistema soporta hasta 100 kg de peso entre pieza de trabajo y fijaciones. Sus aplicaciones incluyen la **fabricación de componentes** de motores, transmisiones, suspensiones, piezas prensadas, válvulas y bombas para coches y camiones.



Para más información:  
[www.indaraba.es/calidad/](http://www.indaraba.es/calidad/)



## RENISHAW EQUATOR™ 500

**Precisión con cambios de temperatura rápidos,  
ahora con un rango de más de 45 °C**

Las **condiciones climáticas** pueden causar variaciones de temperatura diarias y estacionales en un taller. El sistema Equator supera estos cambios mediante la remasterización, lo que permite iniciar la medición inmediatamente después de producir la primera pieza y continuar sin importar las fluctuaciones de temperatura.

**Actualización automática de corrección de herramientas  
directamente en los sistemas Equator 300 y 500**

La gama Equator es **compatible con el software IPC**, que permite controlar y ajustar automáticamente las **operaciones de mecanizado**, manteniendo las dimensiones de las piezas dentro de los límites de tolerancia. Esto mejora la calidad de la fabricación y reduce el rechazo de piezas. Al estar cerca de las **máquinas CNC**, el sistema Equator ajusta el proceso en el punto de fabricación, evitando retrasos por mediciones al final del proceso. Un sistema Equator puede conectarse a uno o varios controles de **máquina-herramienta CNC**.

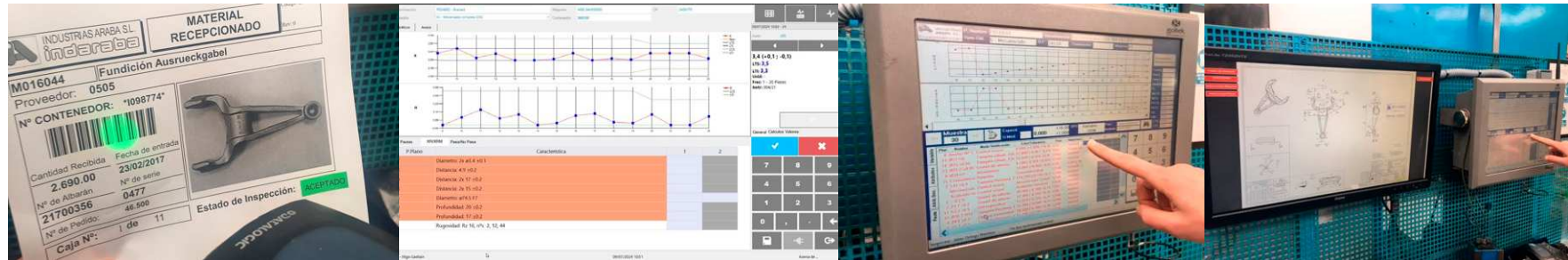




## SISTEMA INFORMÁTICO DE GESTIÓN

El **software integral de gestión de calidad, integrado con el software ERP y el sistema de captura de datos en planta**, proporciona información inmediata de las operaciones de control a realizar, así como el registro de los datos de autocontrol y los estudios de capacidad SPC.

Asimismo se gestiona y planifica toda la información relativa a la calidad del producto, desarrollando el proyecto completo del “APQP”, así como la gestión de las no conformidades, documentación, calibración o informes de muestras PPAP, siempre cumpliendo con los requisitos de la norma **IATF 16949**.



Para más información:  
[www.indaraba.es/calidad/](http://www.indaraba.es/calidad/)

## CERTIFICACIONES

Para garantizar un **sistema de gestión** de la empresa centrado en la calidad, **Indaraba** ha obtenido y aplica la certificación apropiada a su actividad, buscando siempre mantener una mejora continua de producto y proceso.

---

### — IATF 16949:2016



### — VDA 6.3



### — ISO 14000



---

La calidad, presente en todos nuestros procesos.

En **Indaraba** estamos comprometidos con la excelencia.

Para más información:  
[www.indaraba.es/calidad/](http://www.indaraba.es/calidad/)



## DOCUMENTOS

**Grupo JG Automotive** asegura documentación precisa y actualizada en todas las etapas del desarrollo y producción, garantizando comunicación fluida y altos estándares de calidad.



— Socially Responsible Investing



— Responsible Minerals Policy



— Responsabilidad Social Corporativa

Para más información:  
[www.indaraba.es/documentos/](http://www.indaraba.es/documentos/)





**DIRECCIÓN:**

Calle Uzbina, 1 (Polig. Ind. Júndiz)  
01015 Vitoria-Gasteiz, Álava

**TELÉFONO:**

(+34) 945 290 368

**MAIL:**

comercial@jgautomotive.com

**WEB:**

www.indaraba.es



**DIRECCIÓN:**

Avenida de la Industria, 32D  
28108 Alcobendas, Madrid

**TELÉFONO:**

(+34) 916 572 874

**MAIL:**

comercial@jgautomotive.com

**WEB:**

www.jgautomotive.com

Para más información:  
[www.indaraba.es/contacto/](http://www.indaraba.es/contacto/)  
[www.jgautomotive.com/contacto/](http://www.jgautomotive.com/contacto/)



**JG** AUTOMOTIVE  
Your partner in metal solutions